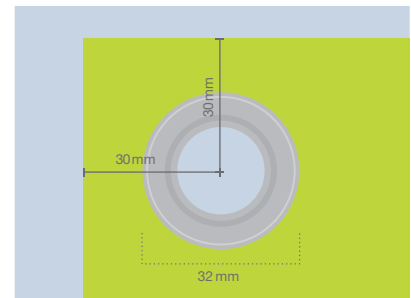
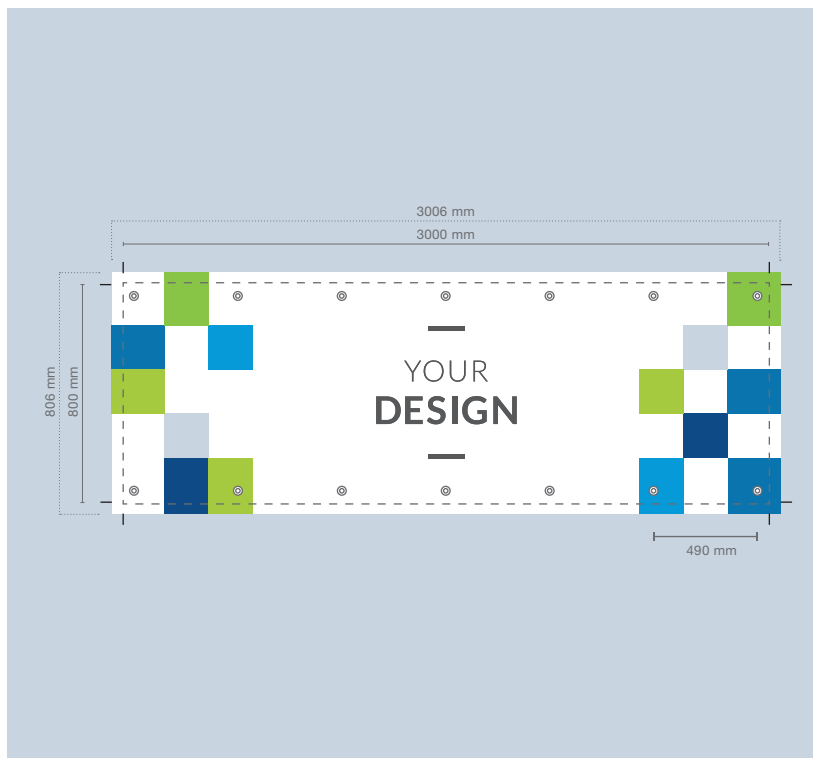


DATENBLATT BLACHEN, 3000 x 800 mm QUERFORMAT

Um eine fehlerfreie und termingerechte Auftragsabwicklung zu gewährleisten und ein optimales Druckergebnis zu garantieren, bitten wir Sie, die nachfolgenden Anforderungen an Ihre Druckdatei zu beachten.



- Beschnittzugabe
- Schnittmarke
- Schneiderand

Endformat:	3000 x 800 mm
Dokumentformat:	3006 x 806 mm (auf jeder Seite werden 3 mm abgeschnitten)
Beschnitt:	3 mm
Auflösung:	optimal 300 dpi (minimal 150 dpi)
Ösen:	ca. alle 500 mm
Farbmodus:	CMYK
Schnittmarken:	ausserhalb des Beschnitts
Datenformate:	PDF, JPG, TIF, EPS, PSD, AI
Schriften:	Schriften in Kurven umgewandelt
Zusatzkosten:	Konvertierung von Office-Daten (Word, Powerpoint, Excel, Publisher)

Elemente, die nicht angeschnitten werden dürfen (Bilder, Logos, Texte), sollten 66 mm vom Schneiderand respektiv 20 mm von der Öse entfernt platziert werden.

Alternativ können Vorlagen um ein Vielfaches kleiner angelegt werden! (Seitenverhältnis muss stimmen, Auflösung analog vergrössern)

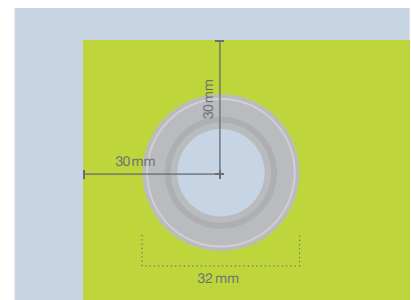
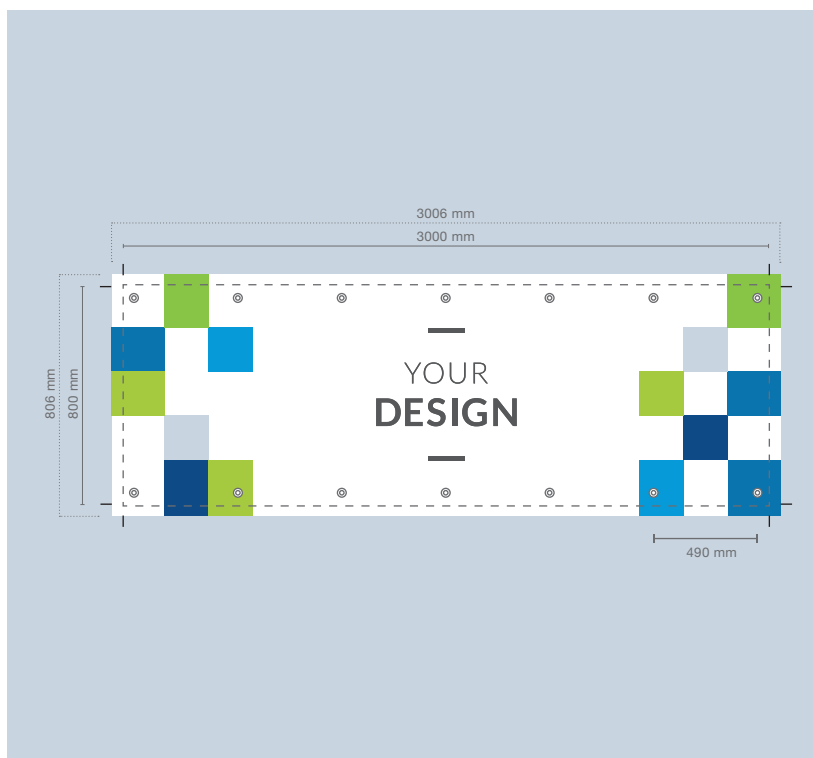
Sie sind auf der Suche nach Gestaltungsvorlagen? Schauen Sie in unserem Download-center vorbei.





TIPP!

Hilfe? Wir beraten Sie gerne.

FICHE TECHNIQUE BÂCHES, 3000 x 800 mm PAYSAGE

Afin que nous puissions assurer une exécution sans erreurs et dans les délais de votre commande et garantir ainsi un résultat d'impression optimal, veuillez respecter les exigences suivantes pour votre fichier d'impression.



-  Marge de rognage
-  Traits de coupe
-  Bord du document
-  Images, logos, textes

Format final:	3000 x 800 mm
Format du document:	3006 x 806 mm (3 mm sont supprimés de chaque côté)
Marge (débord):	3 mm
Résolution:	Optimal 300 dpi (au moins 150 dpi)
Oeillets:	env. tous les 500 mm
Mode couleur:	CMJN
Traits de coupe:	en dehors de la marge
Format de fichier:	PDF, JPG, TIF, EPS, PSD, AI
Écritures	Écritures converties en courbes
Suppléments:	Conversion de fichiers Office (Word, Powerpoint, Excel, Publisher)

Les éléments qui ne doivent pas être coupés (images, logos, textes) devraient être placés à 66 mm du bord de coupe, et à 20 mm de chaque œillet.

Les données vectorielles peuvent être agrandies sans perte de qualité et le volume des fichiers reste faible!

A titre d'alternative, les fichiers peuvent être créés dans une taille inférieure d'un multiple (respecter les proportions et augmenter la résolution par analogie).

SUGGESTION!

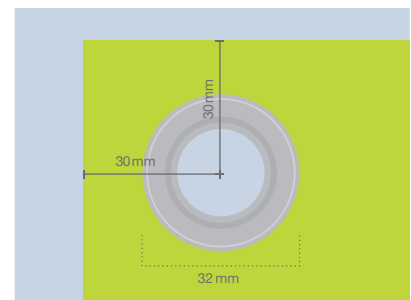
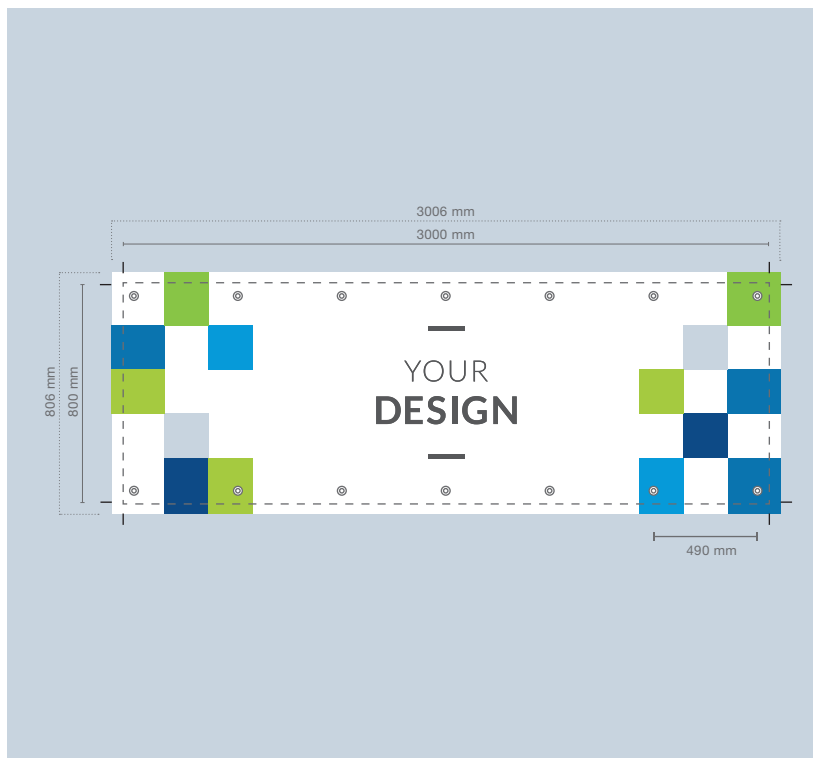
Aide? Nous nous ferons un plaisir de vous conseiller.




FACT SHEET

BANNERS, 3000 x 800 mm

LANDSCAPE

To ensure that your order can be processed correctly and on schedule and also guarantee the very best print result possible, we ask that you please keep the following requirements in mind with regard to your print file.



-  Bleed difference
-  Trim marks
-  Cutting edge

Final format:	3000 x 800 mm
Document format:	3006 x 806 mm (3 mm will be trimmed off each edge)
Bleed:	3 mm
Resolution:	Optimum 300 dpi (minimum 150 dpi)
Grommets:	approx. every 500 mm
Colour mode:	CMYK
Trim marks:	outside the bleed
File formats:	PDF, JPG, TIF, EPS, PSD, AI
Fonts:	Fonts converted into curves
Additional fees:	Conversion of Office files (Word, PowerPoint, Excel, Publisher) CHF 25.– per file.

Elements that must not be trimmed (images, logos, text) should be positioned 66 mm away from the cutting edge and 20 mm from the grommet.

Vector data can be enlarged without losing image quality and files are small in size!

Alternatively, templates can be created in a much smaller format! (The aspect ratio must be correct, increase resolution analogously)

TIP!

Help? We are happy to advise you.